

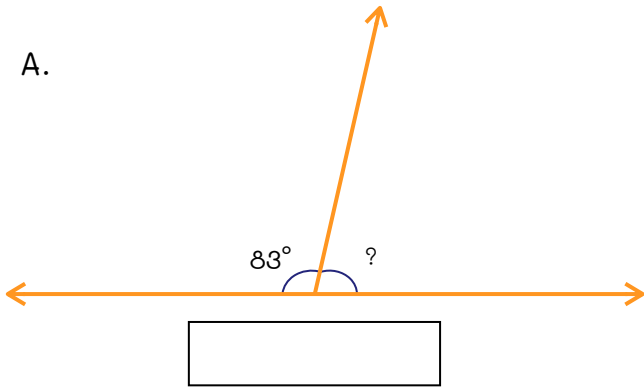
Name: _____

Date: _____

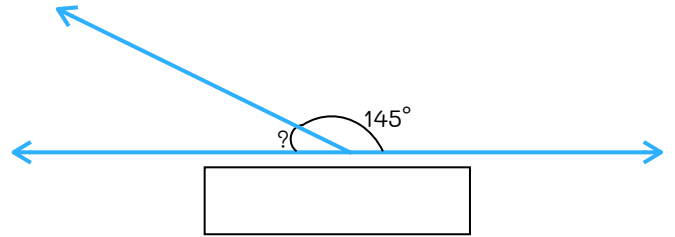
Geometry

Find the missing angle.

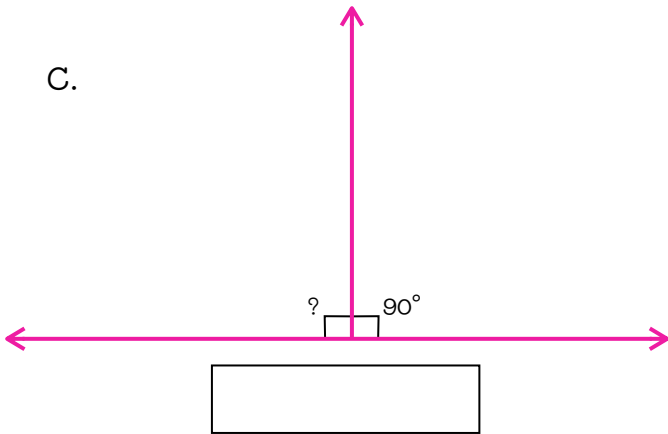
A.



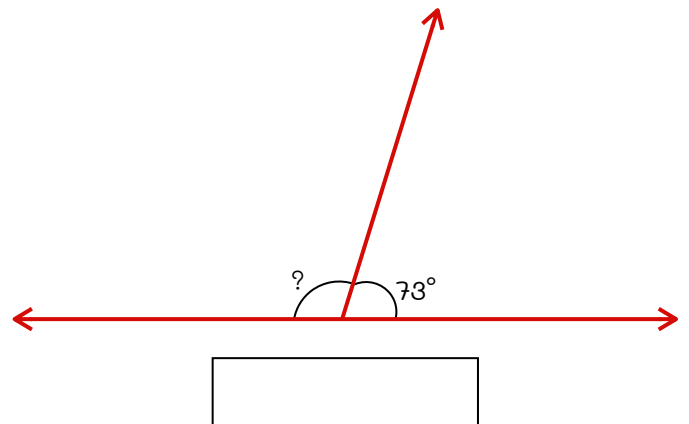
B.



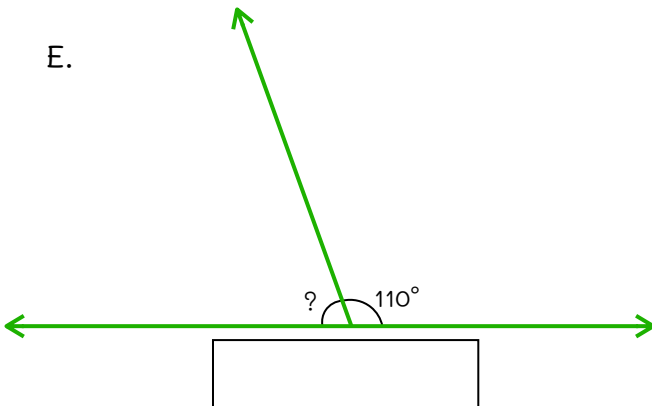
C.



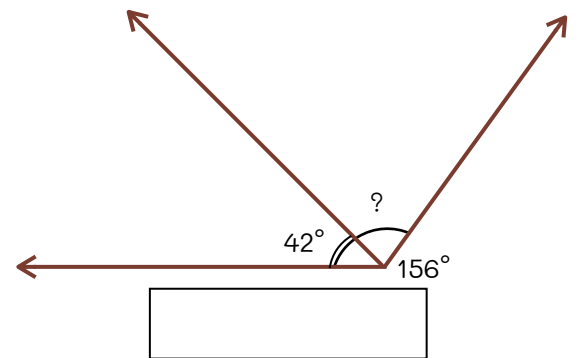
D.



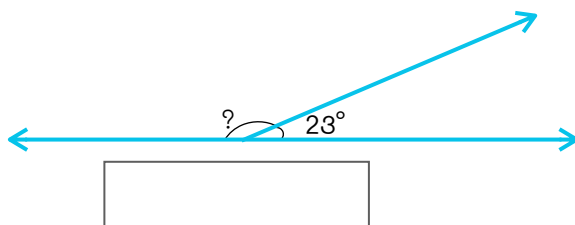
E.



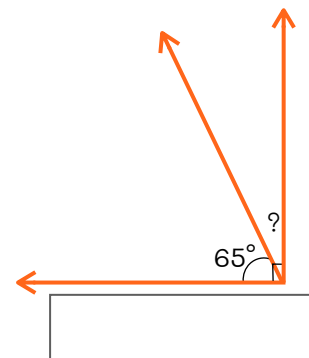
F.



G.



H.



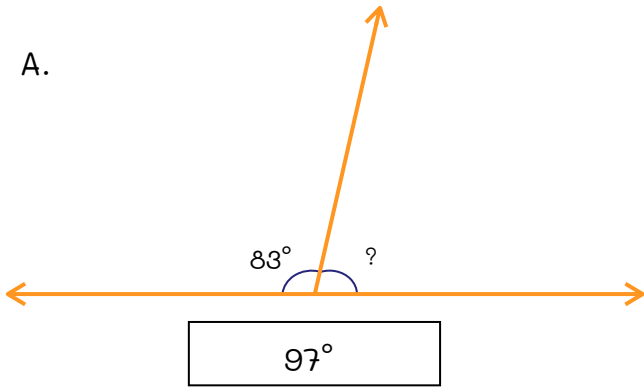
Name: _____

Date: _____

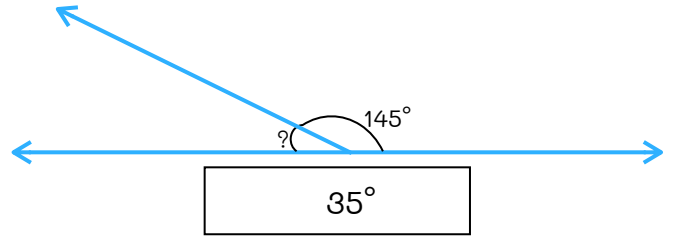
Geometry

Answer Key

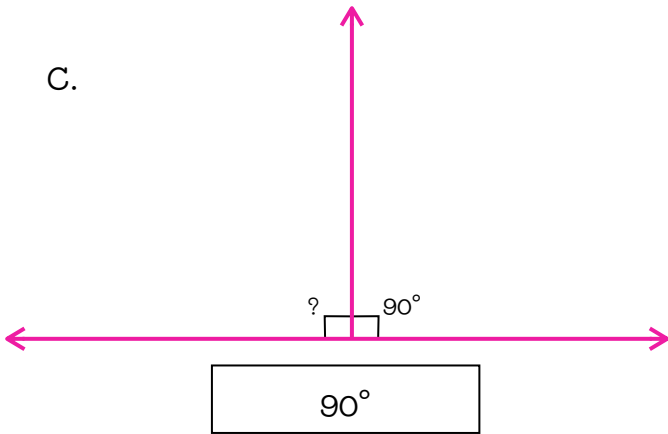
A.



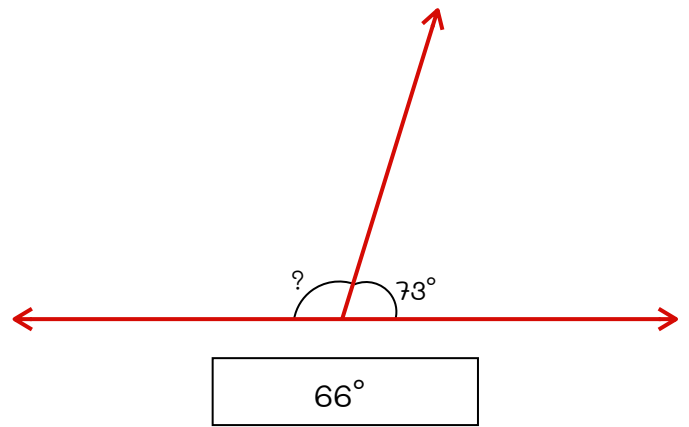
B.



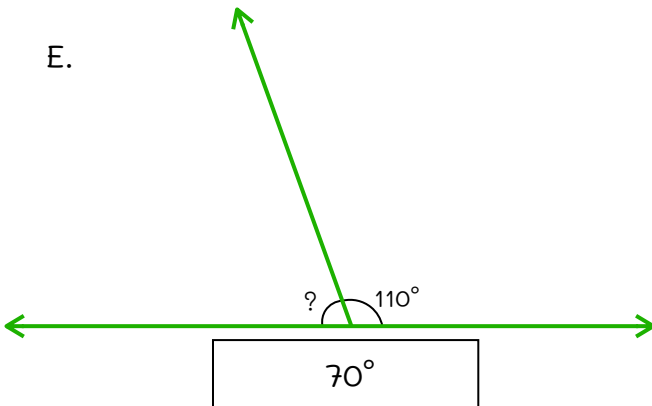
C.



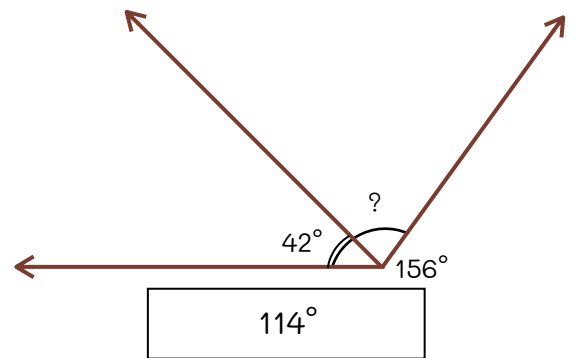
D.



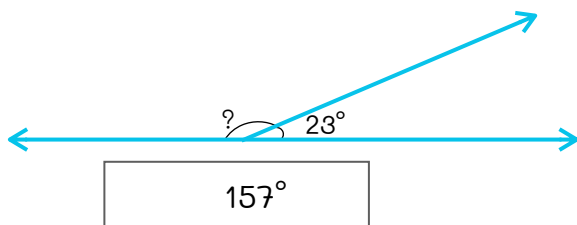
E.



F.



G.



H.

